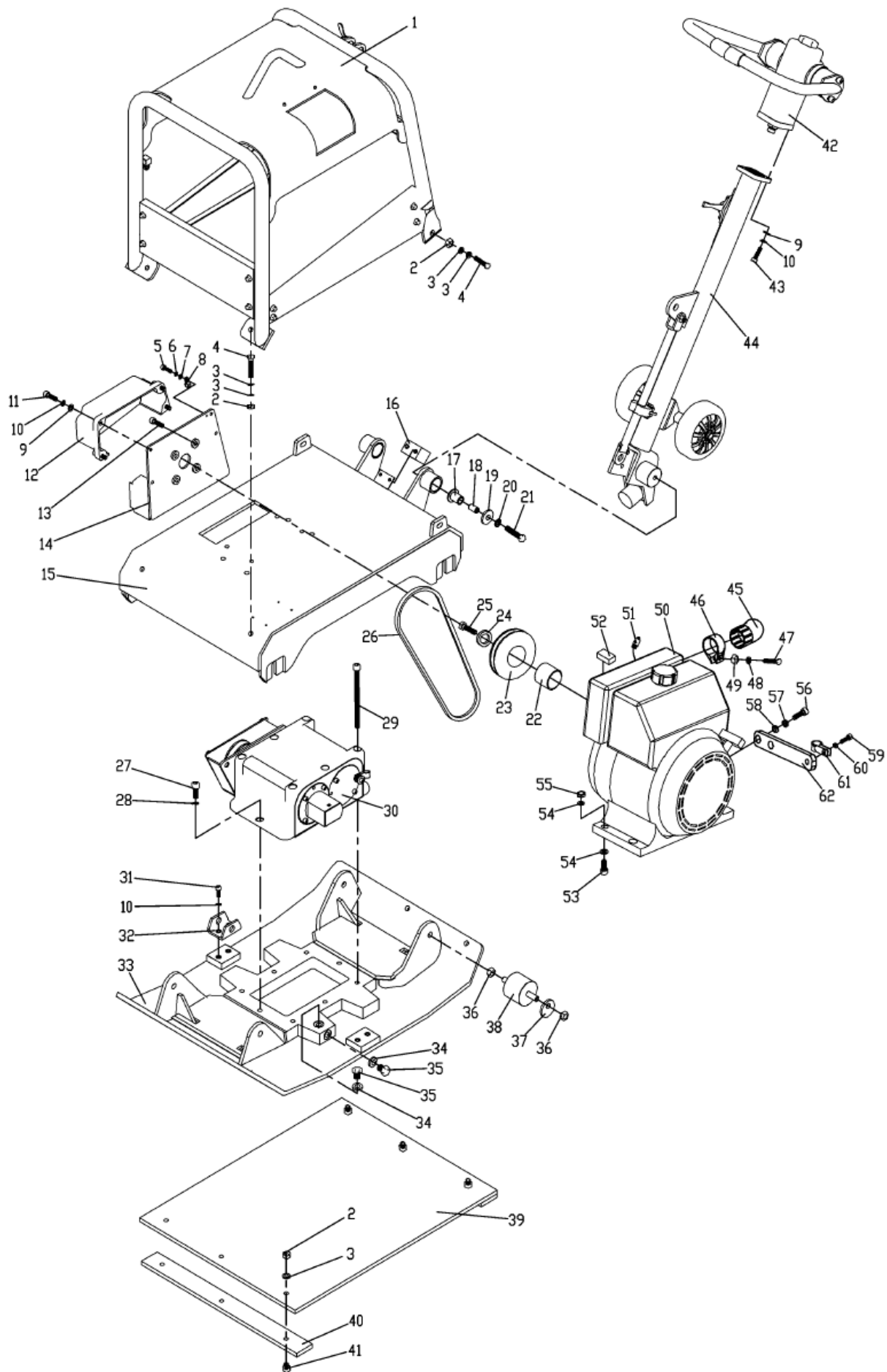


**Каталог запчастей
виброплиты**

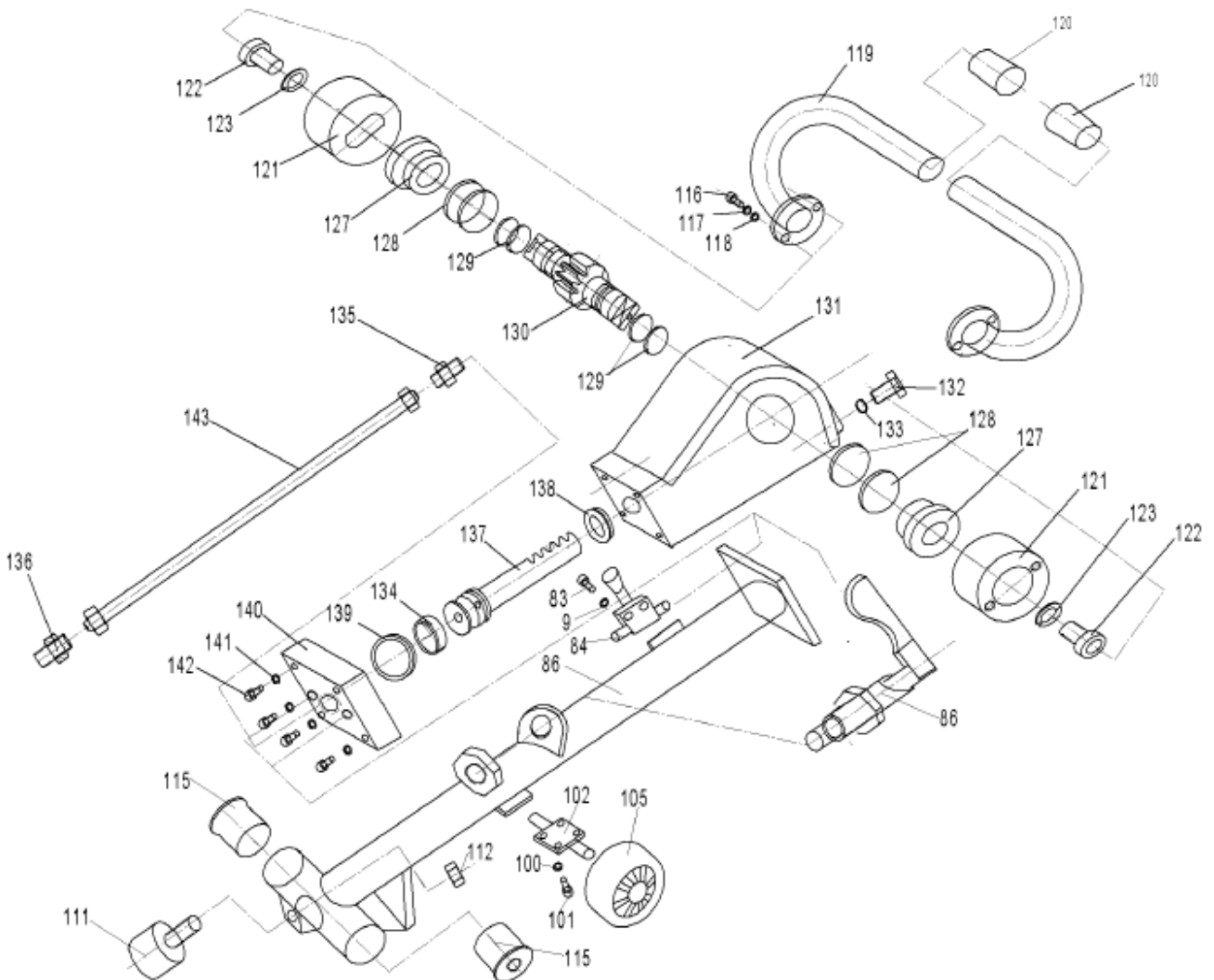
TSS-MS5030-K-207220 (дизель)

TSS-MS5030-H-207221 (бензин)

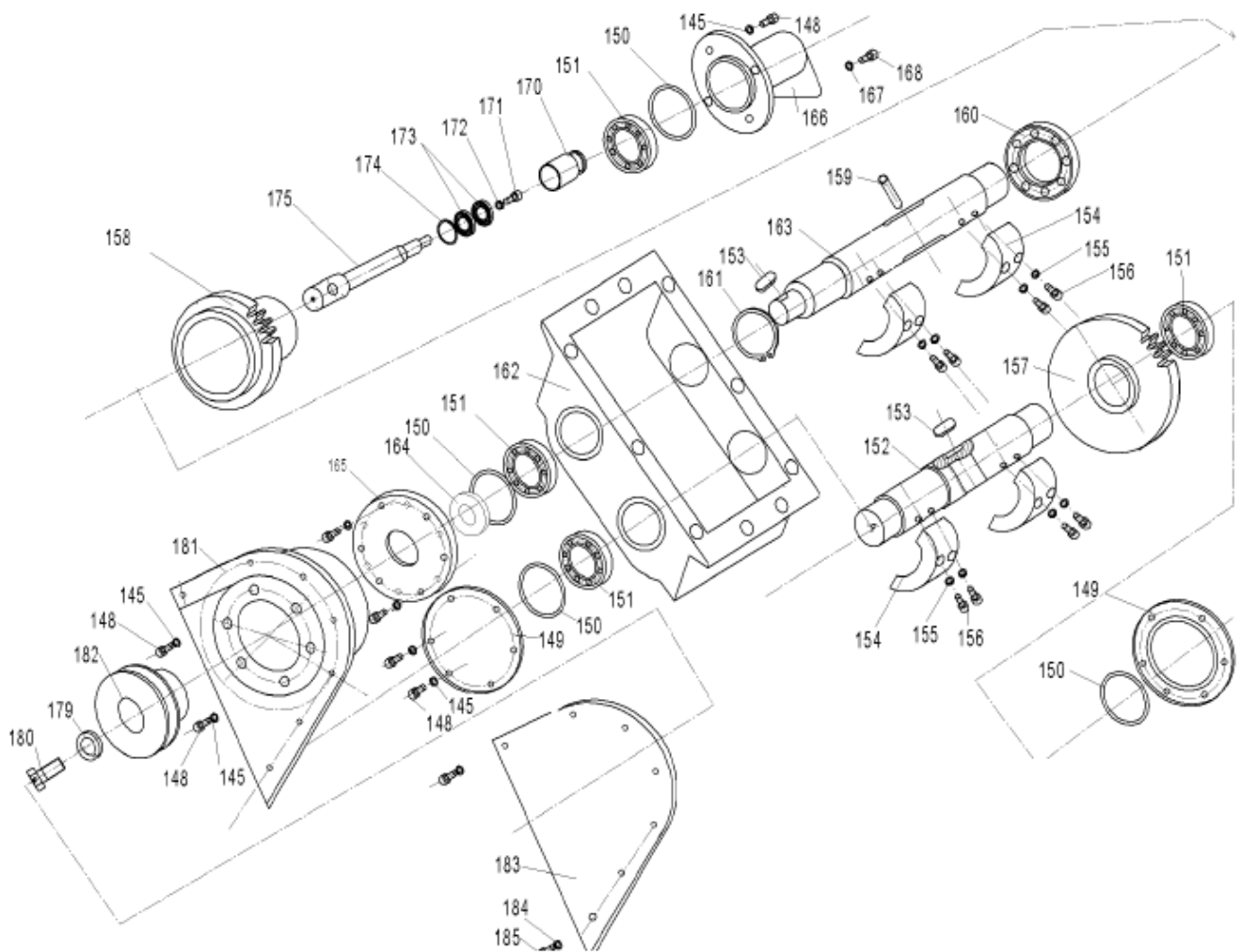


№ поз.	Номер	DESCRIPTION	Наименование	К-во	Примеч.
1	50301001	PROTECTIVE FRAME	Рама защитная	1	
2	GB6182-M10	HEX NUT M10	Гайка шестигранная M10	11	
3	GB97.1-10	FLAT WASHER 10	Шайба 10	16	
4	GB5782-M10x40	HEX BOLT M10X40	Болт M10x40	4	
5	GB70-M5x16	HEX BOLT M5X16	Болт M5x16	1	
6	GB93-5	SPRING WASHER 5	Шайба пружинная 5	1	
7	GB95-5	FLAT WASHER 5	Шайба 5	1	
8	500001	CLIP	Зажим	1	
9	GB97.1-8	FLAT WASHER 8	Шайба 8	9	
10	GB93-8	SPRING WASHER 8	Шайба пружинная 8	8	
11	GB70-M8x25	HEX BOLT M8X25	Болт M8x25	4	
12	50301002	BELT COVER	Кожух ремня	1	
13	GB70.3-M8x20	HEX BOLT M8X20	Болт M8x20	6	
14	50301003	PLATE	Кронштейн	1	
15	50301004	ENGINE MOUNTING PLATE	Основание двигателя	1	
16	500002	CLAMP	Стопор	1	
17	500003	NYLON COLLAR	Втулка нейлоновая	2	
18	500004	SLEEVE	Втулка	2	
19	GB97.1-12	WASHER	Шайба	2	
20	GB93-12	SPRING WASHER 12	Шайба пружинная 12	2	
21	GB5782-M12x60	HEX BOLT M12X60	Болт M12x60	2	
22	50301005	SLEEVE	Втулка	1	
23	50301006	CLUTCH	Сцепление	1	002920
24	GB97.1-8	WASHER	Шайба	1	
25	GB5782-M8x35	BOLT M8X35	Болт M8x35	1	
26	882	BELT FOR DIESEL ENGINE	Ремень приводной для дизельного двигателя	1	
	782	BELT FOR PETROL ENGINE	Ремень приводной для бензинового двигателя	1	073027
27	GB70-M10x35	HEX BOLT M10X35	Болт M10x35	2	
28	GB93-10	SPRING WASHER 10	Шайба пружинная 10	2	
29	GB70-M10x130	HEX BOLT M10X130	Болт M10x30	6	
30	50301007	VIBRATION EXCITER ASSY	Вибратор в сборе	1	
31	GB70-M8x20	HEX BOLT M8X20	Болт M8x20	4	
32	500005	WHEEL ASSY	Колесо в сборе	2	
33	50301008	BASE PLATE ASSY	Подошва плиты	1	
34	JB1002-14	GASKET	Прокладка	2	
35	JB1760-M14x1.5	HEX BOLT M14X1.5	Болт M14x1,5	2	
36	GB6182-M12	HEX NUT M12	Гайка M12	8	
37	GB97.1-12	WASHER	Шайба	4	
38	500006	VIBRATION DAMPER	Амортизатор плиты	4	002916
39	50301009	RUBBER MAT	Коврик резиновый (опция)	1	
40	50301010	FIXED STRIP	Планка прижимная коврика	2	
41	GB5782-M10x35	HEX BOLT M10X35	Болт M10x35	6	
42	500007	HYDRAULIC PUMP SYSTEM	Насос гидравлический	1	
43	GB70-M8x35	HEX BOLT M8X35	Болт M8x35	4	
44	50301011	HANDLE ASSY	Водило в сборе	1	
45	500008	EXHUAST ONLY FOR DIESEL ENGINE	Глушителя отвод (только для дизельного двигателя)	1	
46	500009	CLAMP ONLY FOR DIESEL ENGINE	Хомут (только для дизельного двигателя)	1	
50				1	
	GX270	PETROL ENGINE	Двигатель бензиновый	1	
				1	
	KIPOR 178FE	DIESEL ENGINE	Двигатель дизельный	1	

51	500010	PIN ONLY FOR HONDA GX160 ENGINE	Штифт (только для бензинового двигателя Honda GX160)	1	
52	4.7x37.6	KEY	Шпонка	1	
	6.3x60	KEY	Шпонка	1	
53	GB5782-M10x45	HEX BOLT M10X45 FOR DIESEL ENGINE	Болт М10х45 (для дизельного двигателя)	4	
	GB5782-M8x45	HEX BOLT M8X45 FOR PETROL ENGINE	Болт М8х45 (для бензинового двигателя)	4	
54	GB97.1-10	FLAT WASHER 10 FOR DIESEL ENGINE	Шайба 10 (для дизельного двигателя)	4	
	GB97.1-8	FLAT WASHER 8 FOR PETROL ENGINE	Шайба 8 (для бензинового двигателя)	4	
55	GB6182-M10	HEX NUT M10 FOR DIESEL ENGINE	Гайка М10 (для дизельного двигателя)	4	
	GB6182-M8	HEX NUT M8 FOR PETROL ENGINE	Гайка М8 (для бензинового двигателя)	4	
99	500011	PIN	Штифт	1	



№ поз.	Номер	DESCRIPTION	Наименование	К-во	Примеч.
83	GB70.3-M6×20	HEX BOLT M6X20	Болт М16х20	2	
84	500012	THROTTLE CONTROL ASSY	Гашетка газа	1	
86	500013	HANDLE	Водило	1	
100	GB93-8	SPRING WASHER 8	Шайба пружинная 8	6	
101	GB70-M8×20	HEX BOLT M8X20	Болт М8х20	2	
102	500014	CONNECTOR, WHEEL	Пластина крепления оси колес	1	
105	500015	WHEEL	Колесо	2	
111	500016	VIBRATION DAMPER	Амортизатор упора ручки	1	
112	GB6182-M10	HEX NUT M10	Гайка М10	1	
115	500017	VIBRATION DAMPER	Амортизатор ручки (води́ла)	2	
116	GB70-M8×25	HEX BOLT M8X25	Болт М8х25	4	
117	GB93-8	SPRING WASHER 8	Шайба пружинная 8	4	
118	GB97.1-8	FLAT WASHER 8	Шайба 8	4	
119	500018	HANDLE	Рукоятка	2	
120	500019	SLEEVE	Заглушка	2	
121	500020	SHOCK MOUNT	Корпус крепления рукоятки	2	
122	GB70-M12×25	HEX BOLT M12X25	Болт М12х25	2	
123	GB93-12	SPRING WASHER 12	Шайба пружинная 12	2	
127	500021	SLEEVE	Втулка	2	
128	SXYYB-OXQ-1	O-RING	Кольцо уплотнительное круглого сечения	2	
129	SXYYB-OXQ-2	O-RING	Кольцо уплотнительное круглого сечения	2	
130	500022	PINION	Вал с зубчатым венцом	1	
131	500023	CASE, HYDRAULIC PUMP	Корпус гидравлического насоса	1	
132	JB1000-M27×1.5	SOCKET PLUG	Пробка с внутренним шестигранником	1	
133	JB1002-27	GASKET	Прокладка	1	
134	500024	SPRING	Пружина	1	
135	GB1016-6×6	BOLT 6X6	Болт 6х6	2	
136	GB73-M6×8	BOLT M6X8	Болт М6х8	1	
137	500025	CONTROL PISTON	Поршень с рейкой	1	
138	SXYYB-HCMF	GASKET	Прокладка	1	
139	SXYYB-OXQ-3	O-RING	Кольцо уплотнительное круглого сечения	1	
140	500026	INTERMEDIATE FLANGE	Фланец промежуточный	1	
141	GB93-6	SPRING WASHER 6	Шайба пружинная 6	4	
142	GB70-M6×20	HEX BOLT M6X20	Болт М6х20	4	
143	50301012	HYDRAULIC OIL HOSE	Шланг гидравлический	1	



№ поз.	Номер	DESCRIPTION	Наименование	К-во	Примеч.
145	GB93-6	SPRING WASHER 6	Шайба пружинная 6	16	
148	GB70-M6x20	HEX BOLT M6X20	Болт М6х20	15	
149	500027	BEARING COVER	Крышка подшипника	2	
150	SXZOXT-OXQ-1	O-RING	Кольцо уплотнительное круглого сечения	4	
151	500028	BEARING	Шарикоподшипник	4	
152	500029	SHAFT	Вал	1	
153	GB1096-10x18	KEY	Шпонка	1	
154	50301013	UNBALANCE WEIGHT	Противовес (грузик накладной)	4	
155	GB93-10	SPRING WASHER	Шайба пружинная	4	
156	GB70-M10x25	HEX BOLT M10X25	Болт М10х25	4	
158	500030	GEAR	Шестерня	1	
159	500031	PIN	Штифт	1	
160	500032	BEARING	Шарикоподшипник	1	
161	GB894.1-40	RETAINING RING 40	Кольцо стопорное 40	1	
162	500033	VIBRATION BOX	Корпус вибратора	1	
163	500034	SPINDLE	Вал вибратора	1	
164	SXZDXT-CXMFQ	OIL SEAL	Сальник вала вибратора	1	
165	500035	INNER BEARING	Диск упорный внутренний	1	
166	500036	CYLINDER COVER	Крышка цилиндра	1	

167	JB1002-6	GASKET	Прокладка	1	
168	GB5783-M6×12	HEX BOLT M6X12	Болт М6х12	1	
170	500037	SLEEVE	Втулка	1	
171	GB70-M5×10	HEX BOLT M5X10	Болт М5х10	1	
172	GB97.1-5	FLAT WASHER 5	Шайба 5	1	
173	500038	BEARING	Шарикоподшипник	2	
174	GB893.1-22	RETAINING RING 22	Кольцо стопорное 22	1	
175	500039	ROTARY SHAFT	Вал	1	
179	GB894.1-32	RETAINING RING 32	Кольцо стопорное 32	1	
180	500040	BOLT	Болт	1	
181	500041	BELT COVER	Корпус кожуха приводного ремня	1	
182	500042	PULLEY	Шкив приводного ремня	1	
183	500043	COVER PLATE	Крышка кожуха приводного ремня	1	
184	GB93-8	SPRING WASHER 8	Шайба пружинная 8	4	
185	GB5782-M8×15	HEX BOLT M8X15	Болт М8х15	4	